

neuen Features der XpertMILL V2



Inhalt

Inhalt	i
<hr/>	
die neuen Features der XpertMill V2 Frässoftware	1
<hr/>	
Beschreibung der neuen Stegefunktion	1
<hr/>	
Stegbreite definieren	2
Stege setzen	2
Stege löschen	3
Beispiel: Fräsen eines Symbols	3
Beispiel: Symbol importieren	4
Beispiel: Konturen zuweisen	4
Beispiel: Stegbreite definieren	4
Beispiel: Stege setzen	5
Beispiel: Frässtart	6
Teach-In Funktion	1
<hr/>	
Maschinenstatusfenster 2 - Teach In Funktion	2
Beispiel Teach-In	4
Beispiel: vorbereitende Tätigkeiten	4
Beispiel: Kontur abfahren	5
Texteditor	1
<hr/>	
Texteditor öffnen	1
Text-Eigenschaften	2
Zeichenhöhe	3
Beispiel: mehrzeiliger Texteditor	4
Beispiel: Text erstellen	4
Beispiel: Textkontur zuweisen	5
Beispiel: Aluminiumplatte zeichnen	5
Beispiel: Fräseinstellungen/-start	6
3D-Spirale	1
<hr/>	
Kreis-Eigenschaften	2
Beispiel: Gewindefräsen	3
Beispiel: Kernbohrung zeichnen	4
Beispiel: Kernbohrungen duplizieren	5
Beispiel: Kernbohrung fräsen	6
Beispiel: Fräsbahn für den Gewindefräser erstellen	7
Beispiel: Fräseinstellungen/-start	8
Ebenen Voreinstellungen	9
<hr/>	
Betriebsstundenzähler	10
<hr/>	

Farben für die Arbeitsfläche definieren	11
Werkzeugtestkonfiguration	12
Sperren und freigeben von Fräsdateien	15
Allgemeine Parameter	16

die neuen Features der XpertMill V2 Frässoftware

Hier sehen Sie eine Liste der neuen Funktionen unter XpertMill V2. In den Klammern steht die jeweilige Version bzw. Zusatzmodul in der diese Funktion zu finden ist. Daher ist es möglich, dass Sie nicht auf alle Funktionen zugreifen können.



HINWEIS: Gerne erstellen wir Ihnen ein, ganz auf Ihre Bedürfnisse abgestimmtes, individuelles Update-Angebot

- Stege setzen ohne das Objekt zu verändern (*in Zusatzmodul Xpert[CAM]*)
- Sperren und freigeben von Fräsdateien (*ab XpertMill V2 Profi*)
- Einstellbare Farbe für Arbeitsbereich, Selektion, Maschine, Objektkontur, Hintergrund
- Objektkontur in Ebenenfarbe
- Mehrzeiliger Text mit Ausrichtung (*in Zusatzmodul Xpert[DRAW]*)
- Spirale zeichnen (*in Zusatzmodul Xpert[DRAW]*)
- Unterstützung von Längentestschalter, Messplatte und Messstift
- Automatische Zuweisung von Objektparametern (Kontur, Tiefe, Werkzeug,...) für 256 Ebenen (*ab XpertMill V2 Industrie*)
- Betriebsstundenzähler für Programm-, Maschinen- und Spindellaufzeit (*ab XpertMill V2 Industrie*)
- Teach-In (*ab XpertMill V2 Industrie*)
- Ebenenfarben / Namen voreinstellbar für 256 Ebenen
- Import von STL Volumensdaten (*ab XpertMill V2 Profi*) und 3D-HPGL Bahndaten (*ab XpertMill V2 Industrie*)
- Synchrone XY Referenzfahrt bei Anlagen ohne gemeinsame XY-Referenzschalter
- Unterstützung von 5-Achsen (X, Y ,Z, Drehachse und Parallelachse) (*ab XpertMill V2 Profi*)
- Remote Funktionen (Fernanzeige)
- Konturen glätten und reduzieren (*in Zusatzmodul Xpert[DRAW]*)
- Auto-Text mit Seriennummern-Funktion (*in Zusatzmodul Xpert[DRAW]*)

Folgend werden die Funktionen mit Beispielen erklärt.

Beschreibung der neuen Stegefunktion

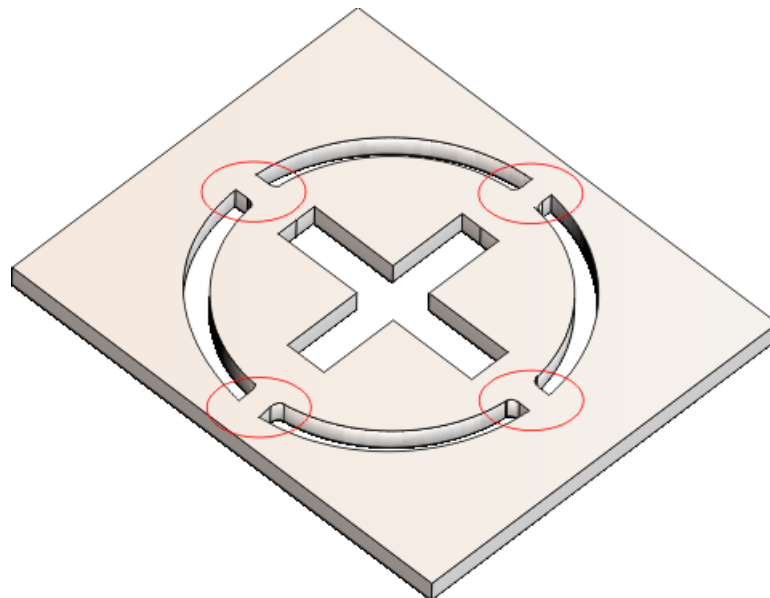
In diesem Kapitel

Stegbreite definieren	2
Stege setzen	2
Stege löschen.....	3
Beispiel: Fräsen eines Symbols.....	3
Beispiel: Symbol importieren	4
Beispiel: Konturen zuweisen.....	4
Beispiel: Stegbreite definieren	4
Beispiel: Stege setzen.....	5
Beispiel: Frässtart.....	6

Als besonderes Highlight der neuen XpertMill V2 ist ab sofort das Setzen von Stegen möglich, ohne das entsprechende Objekt selbst zu verändern.

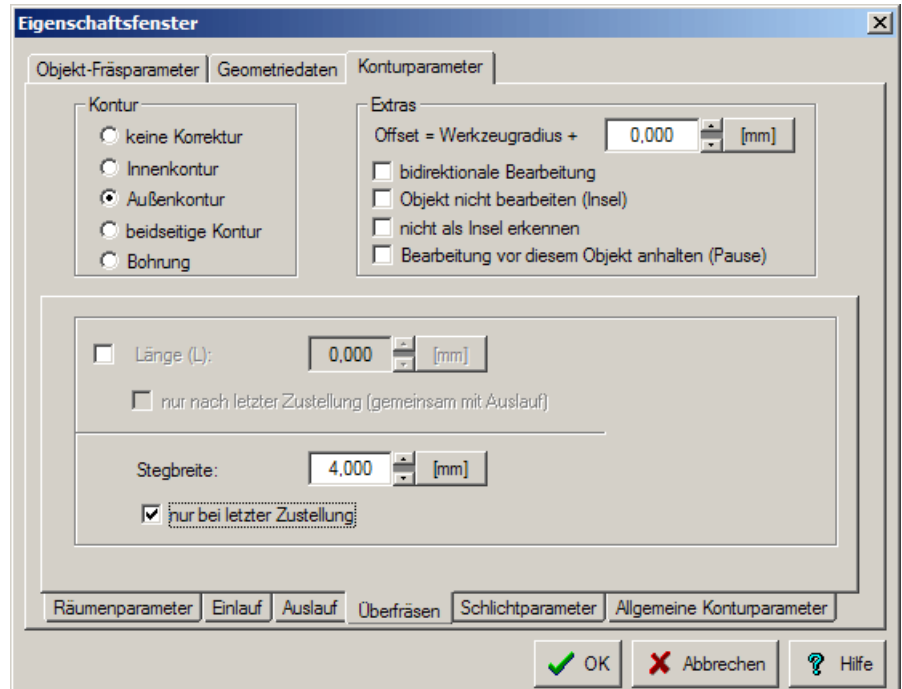
Die Stege eines Werkstückes bewirken, dass es nicht komplett aus dem Material herausgefräst wird und somit nicht herausfällt. Die Stege auf der Außenkontur werden nicht gefräst und entweder bei jeder Zustellung oder nur bei der letzten Zustellung berücksichtigt.

Am Beispiel Fräsen eines Symbols wird folgend das Setzen der Stege erklärt.



Stegbreite definieren

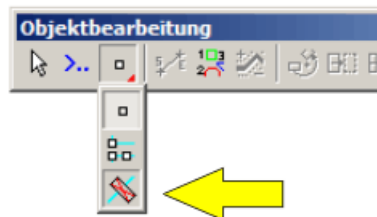
- 1 Rechtsklick auf die Kontur des Werkstückes ausführen.
- 2 Im erscheinenden Kontextmenü *Eigenschaften* wählen.
- 3 Im erscheinenden Subfenster *Eigenschaftenfenster* auf den Reiter *Konturparameter* wechseln.
- 4 Auf den unteren Reiter *Überfräsen* wechseln.



- 5 Stegbreite im Eingabefeld definieren.
- 6 Falls die Stege nur bei der letzten Zustellung berücksichtigt werden sollen, ist die Funktion *nur bei letzter Zustellung* aktiv zu setzen.
- 7 Eingaben mit *OK* bestätigen.

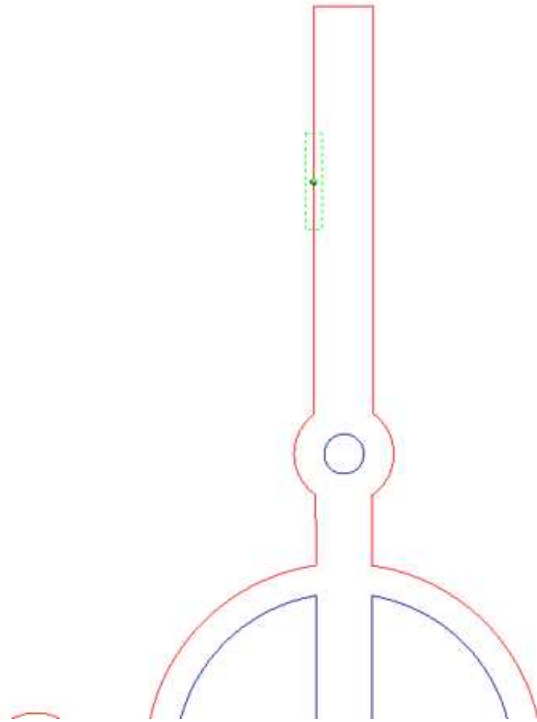
Stege setzen

- 1 Die Funktion Stege setzen ist in der Toolbar *Objektbearbeitung* bei der Funktion *Punktbearbeitung* zu finden.



Funktion *Punktbearbeitung* anklicken und gedrückt halten, damit die anderen Funktionen ausklappen. Funktion *Stege setzen* mit der Maus anfahen und Maustaste loslassen.

- 2 Stege mit der linken Maustaste an die gewünschten Stellen des Werkstückes setzen.

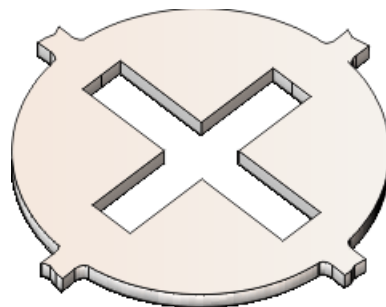


Stege löschen

- 1 Rechtsklick auf die Kontur des Werkstückes ausführen.
- 2 Im erscheinenden Kontextmenü *Bearbeiten - alle Stege entfernen* wählen.

Beispiel: Fräsen eines Symbols

Gefräst wird ein Symbol aus einer 3mm dicken Depronplatte. Es kommt dabei ein microspiralisierte Fräser mit 1,2mm Durchmesser zum Einsatz.

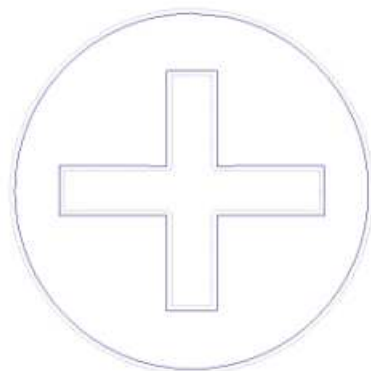


Beispiel: Symbol importieren

- 1 Symbol im XpertMill importieren.
- 2 Menü *Fräseinstellungen - Materialdatenbank* wählen.
- 3 Material *Depron (3.00/1.20)* wählen und mit OK bestätigen.
- 4 Menü *Fräseinstellungen - Werkzeuge* wählen.
- 5 Fräser *Fräser F247 (1.20)* wählen und mit OK bestätigen.
- 6 Symbol markieren und Gruppierung auflösen (Menüpunkt *Bearbeiten - Gruppierung auflösen*).

Beispiel: Konturen zuweisen

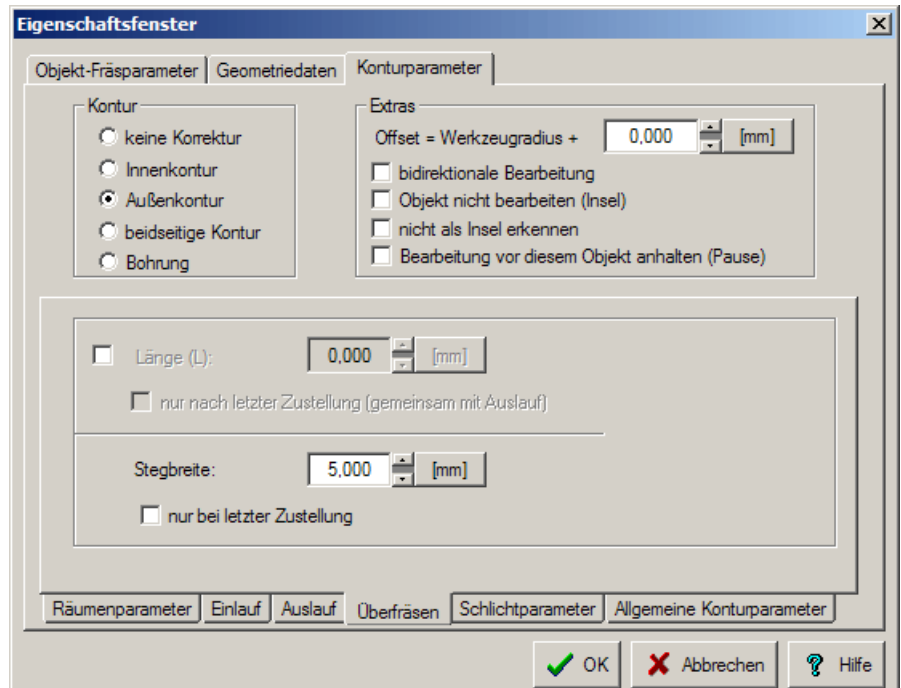
- 1 Für das Symbol, im Eigenschaftfenster unter dem Reiter Konturparameter, die *Innenkontur* definieren.
- 2 Für den Kreis, im Eigenschaftfenster unter dem Reiter Konturparameter, die *Außenkontur* definieren.



Beispiel: Stegbreite definieren

- 1 Rechtsklick auf dem Kreis ausführen.
- 2 Im erscheinenden Kontextmenü *Eigenschaften* wählen.
- 3 Im erscheinenden Subfenster *Eigenschaftfenster* auf den Reiter *Konturparameter* wechseln.

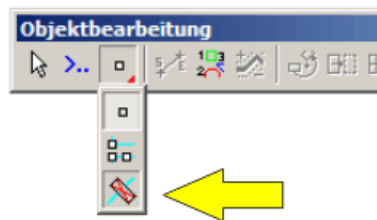
- 4 Auf den unteren Reiter *Überfräsen* wechseln.



- 5 *Stegbreite* von 5mm im Eingabefeld definieren.
- 6 Eingabe mit *OK* bestätigen.

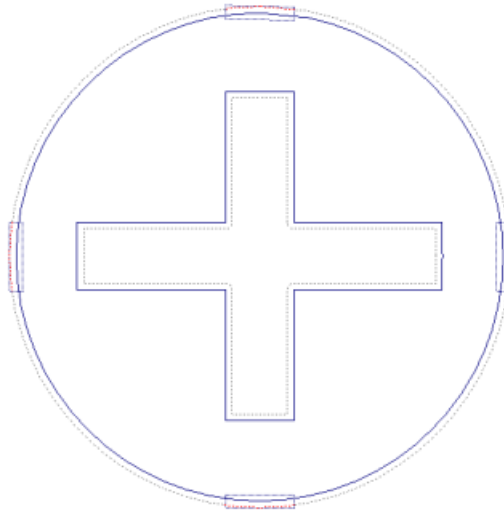
Beispiel: Stege setzen

- 1 Die Funktion *Stege setzen* ist in der Toolbar *Objektbearbeitung* bei der Funktion *Punktbearbeitung* zu finden.



Funktion *Punktbearbeitung* anklicken und gedrückt halten, damit die anderen Funktionen ausklappen. Funktion *Stege setzen* mit der Maus anfahen und Maustaste loslassen.

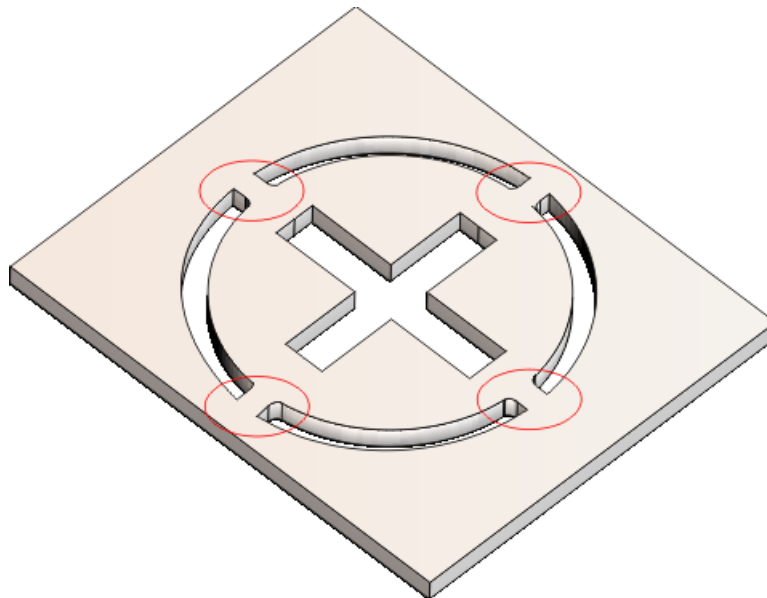
2 4 Stege mit der linken Maustaste an die 4 Quadranten am Kreis setzen.



Beispiel: Frässtart

Simulation unter *Fräsen* - *Frässtart* starten.

Wenn die Simulation keine Probleme aufzeigt, kann das Werkstück aus der Depronplatte gefräst werden. Das Ergebnis sieht wie folgt aus.



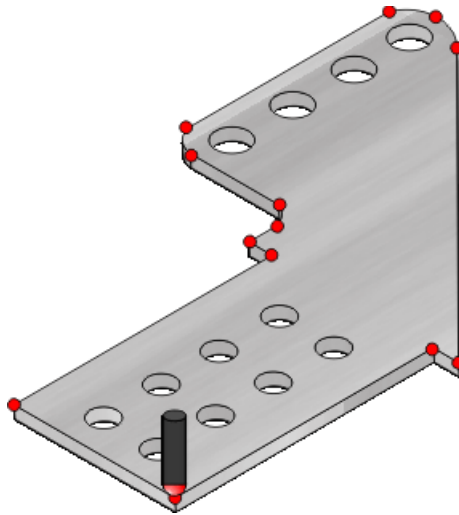
KAPITEL 3

Teach-In Funktion

In diesem Kapitel

Maschinenstatusfenster 2 - Teach In Funktion	2
Beispiel Teach-In	4
Beispiel: vorbereitende Tätigkeiten	4
Beispiel: Kontur abfahren	5

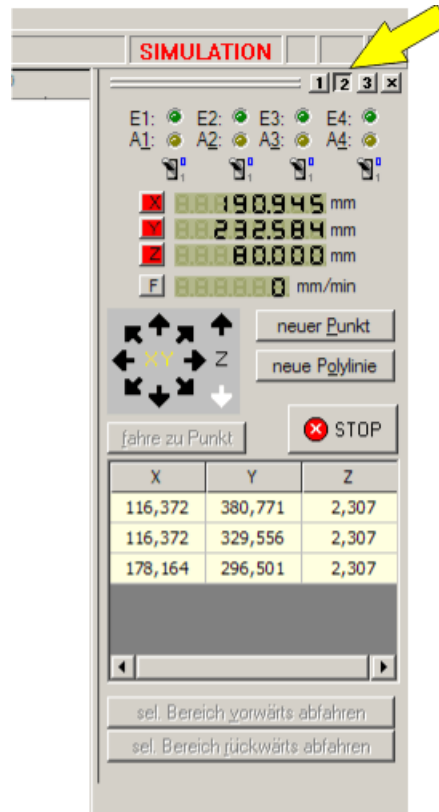
Die neue Teach-In-Funktion erlaubt es vorhandene Bauteile anzufahren und deren X, Y und Z Positionen zu übernehmen oder Konturen detailliert nachzubearbeiten.



HINWEIS: Die Teach-In-Funktion ist nur in der Industrieversion von XpertMill V2 erhältlich!

Maschinenstatusfenster 2 - Teach In Funktion

Die Teach-In Funktion ist in der Industrieversion im Maschinentyp 2 zu finden.



- 1 Den Taststift mit den Pfeilen oder Cursortasten auf die gewünschte X- und Y-Position des ersten Punktes am Werkstück anfahren.



HINWEIS: Durch die Zusatztasten wie SHIFT und ALT GR oder STRG wird die Schrittweite verändert und der Taststift kann genau positioniert werden bzw. schneller verfahren werden. Durch Drücken der Leertaste kann zwischen XY und Z Bewegung gewechselt werden.

- 2 Den Taststift mit den Pfeilen oder Cursortasten auf die gewünschte Z-Position des ersten Punktes am Werkstück anfahren.
- 3 Klick auf *neuer Punkt* speichert die X-, Y- und Z-Koordinate des ersten Punktes.
- 4 Den Taststift auf die gewünschte X-, Y- und Z-Position des zweiten Punktes fahren.
- 5 Klick auf *neuer Punkt* speichert diesen Punkt.
- 6 Den Taststift auf die gewünschte X-, Y- und Z-Position des dritten Punktes fahren.
- 7 Klick auf *neuer Punkt* speichert diesen Punkt.
- 8 usw. bis alle Punkte der Kontur gespeichert sind.



HINWEIS: Im Arbeitsbereich werden die Punkte zu einer Polylinie verbunden.

9 Klick auf *neue Polylinie* schließt die aktuelle Polylinie ab.

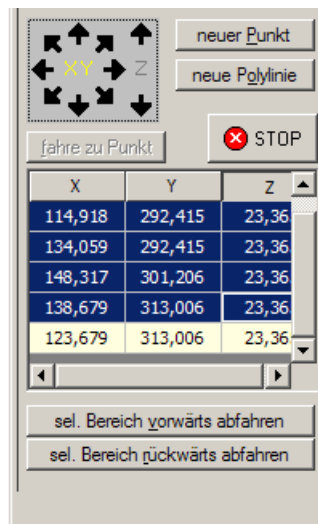
Eine neue Polylinie einfach mit Klick auf *neuer Punkt* beginnen.

STOP

Das Abfahren der Kontur wird gestoppt, ein Verfahren des Taststiftes ist nicht möglich.

fahre zu Punkt

Das Abfahren der Kontur kann wieder fortgesetzt werden.

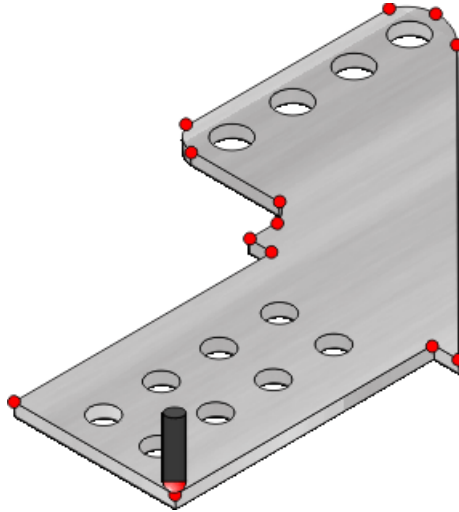


sel. Bereich vorwärts/rückwärts abfahren

Blau markierte Punkte auf der Polylinie können mit dem Taststift nochmals vorwärts oder rückwärts abgefahren werden.

Beispiel Teach-In

Für ein größeres Flugmodell wird ein entsprechend größeres Ruderhorn benötigt. Um das vorhandene Ruderhorn in das XpertMill einzulesen, werden die Eckpunkte der Außenkontur mit dem Taststift abgefahren und eine Polylinie erzeugt. Die Außenkontur als Polylinie kann anschließend detailliert nachbearbeitet werden.

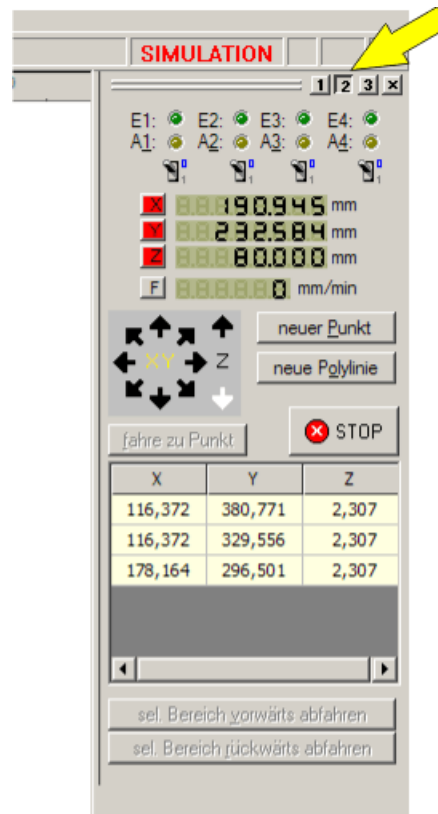


Beispiel: vorbereitende Tätigkeiten

- 1 Ruderhorn nahe des Nullpunktes auf der Fräsmaschine platzieren.
- 2 Taststift einspannen.
- 3 Neues Dokument in der Software öffnen.
- 4 Unter *Optionen - Maschinenkonfigurationen* den Taststift aktivieren.

Beispiel: Kontur abfahren

Die Teach-In Funktion ist in der Industrieversion im Maschinentyp 2 zu finden.



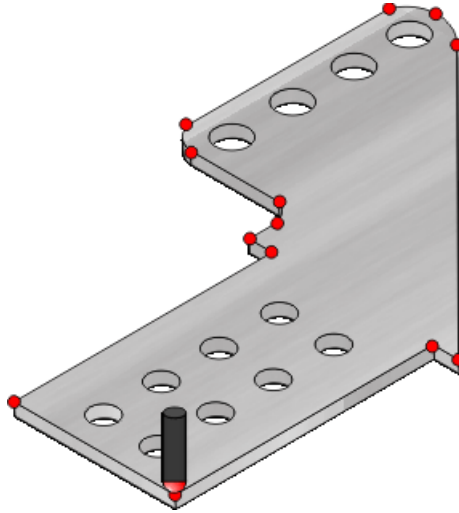
- 1 Den ersten Punkt des Ruderhorns mit den Pfeilen oder Cursortasten vorsichtig anfahren.



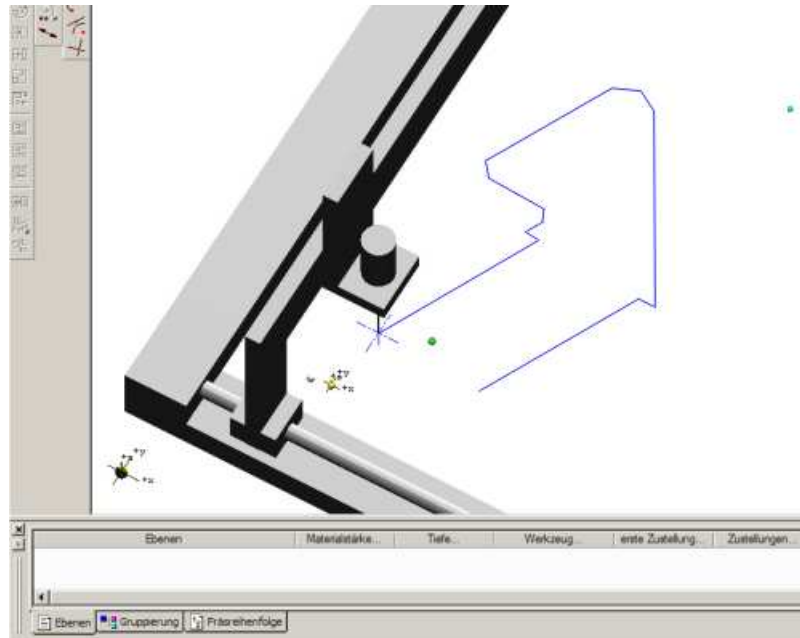
HINWEIS: Durch die Zusatztasten wie SHIFT und ALT GR oder STRG wird die Schrittweite verändert und der Taststift kann genau positioniert werden bzw. schneller verfahren werden. Durch Drücken der Leertaste kann zwischen XY und Z Bewegung gewechselt werden.

- 2 Klick auf *neuer Punkt* speichert die X-, Y- und Z-Koordinate des ersten Punktes.
- 3 Den Taststift auf die gewünschte X-, Y- und Z-Position des zweiten Punktes fahren.
- 4 Klick auf *neuer Punkt* speichert diesen Punkt.

- 5 usw. bis alle rot gekennzeichneten Punkte der Außenkontur gespeichert sind.



- 6 Klick auf *neue Polylinie* schließt die Polylinie ab.



HINWEIS: Die Außenkontur als Polylinie kann anschließend detailliert nachbearbeitet und skaliert werden. Dazu stehen die Funktionen der Punkt- und Multipunktbearbeitung in der Toolbar *Objektbearbeitung* sowie die *Zeichenfunktionen* in der gleichnamigen Toolbar zur Verfügung.

Texteditor


In diesem Kapitel

Texteditor öffnen.....	1
Text-Eigenschaften	2
Zeichenhöhe	3
Beispiel: mehrzeiliger Texteditor.....	4
Beispiel: Text erstellen.....	4
Beispiel: Textkontur zuweisen.....	5
Beispiel: Aluminiumplatte zeichnen	5
Beispiel: Fräseinstellungen/-start	6

Der Texteditor wurde verbessert, sodass nun mehrzeilige Texte mit Ausrichtung möglich sind. Die Vorschau im Texteditor wurde um die Zoomfunktion erweitert.

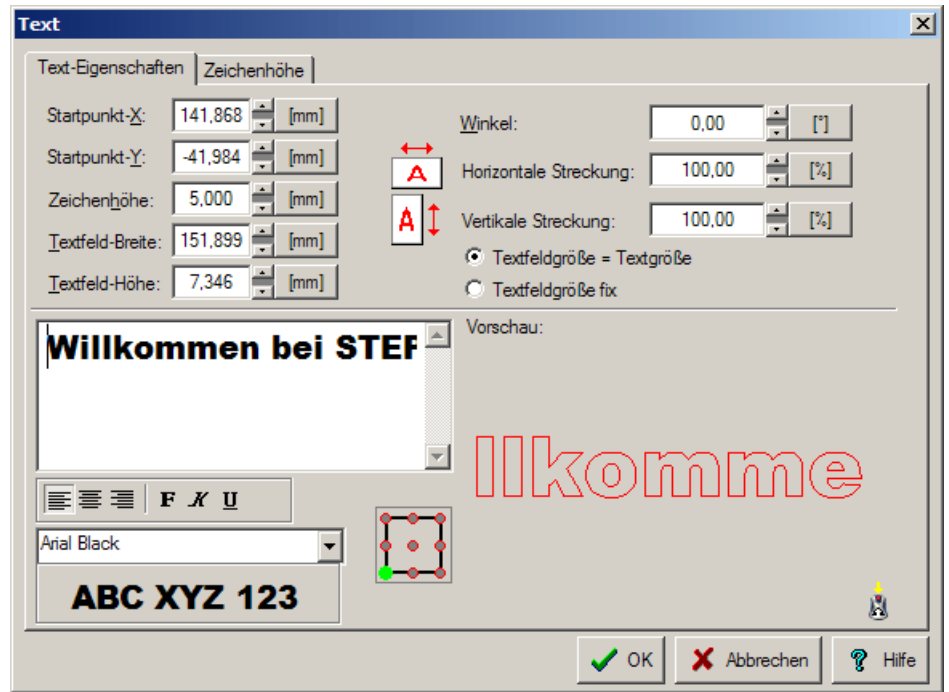


Texteditor öffnen

Button  in der Toolbar *Zeichenfunktionen* wählen und in den Arbeitsbereich klicken.

Text-Eigenschaften

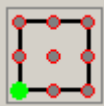
Position, Zeichen- und Absatzformat des Textes werden in diesem Fenster definiert.



- 1 Gewünschten Text im mehrzeiligen Eingabefeld eingeben.



HINWEIS: Einen Zeilenumbruch mit einem Hard Return (also STRG + ENTER) erzeugen.

- 2 Schriftart im Drop-Down Menü auswählen.
- 3 Absatz- (links-, rechtsbündig oder zentriert) und Zeichenformat (Fett, Kursiv und Unterstrichen) definieren.
- 4 Ausrichtung des Schriftzuges im Textfeld mit dem Auswahlfenster  bestimmen.
- 5 X- und Y-Koordinate des Startpunktes für das Textfeld eingeben.
- 6 Zeichenhöhe im Eingabefeld definieren.
- 7 Textfeldgröße definieren: *Textfeldgröße = Textgröße* oder *Textfeldgröße fix*
- 8 Bei einer fixen Textfeldgröße die Breite und Höhe des Textfeldes definieren.
- 9 Winkel für den Schriftzug definieren.

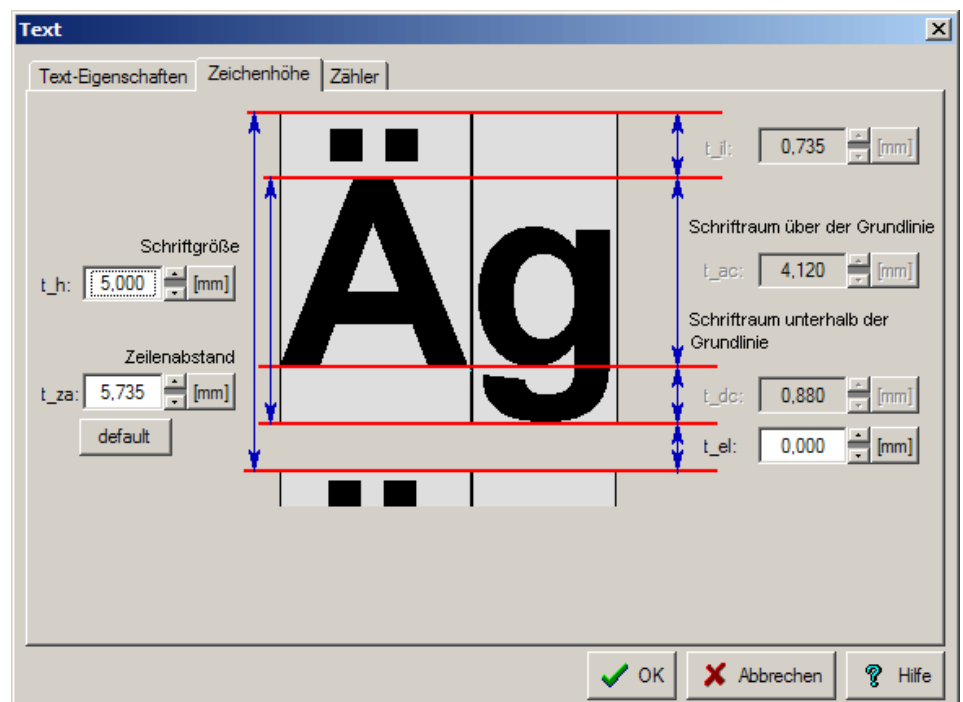
- 10 Prozentangaben für eine ev. horizontale und/oder vertikale Streckung definieren.



HINWEIS: In der *Vorschau* sehen Sie das Ergebnis Ihrer Einstellungen. Wenn der Mauszeiger im Vorschauenfenster platziert ist, können Sie mit dem Scrollrad zoomen.

Zeichenhöhe

Hier können einzelne Parameter zur Ausrichtung des Textes eingestellt werden.



HINWEIS: Nachträgliche Änderungen können Sie im Eigenschaftensfenster (Rechtsklick auf den Text und anschließend *Eigenschaften* wählen) unter den Reitern *Text-Eigenschaften* und *Zeichenhöhe* setzen.

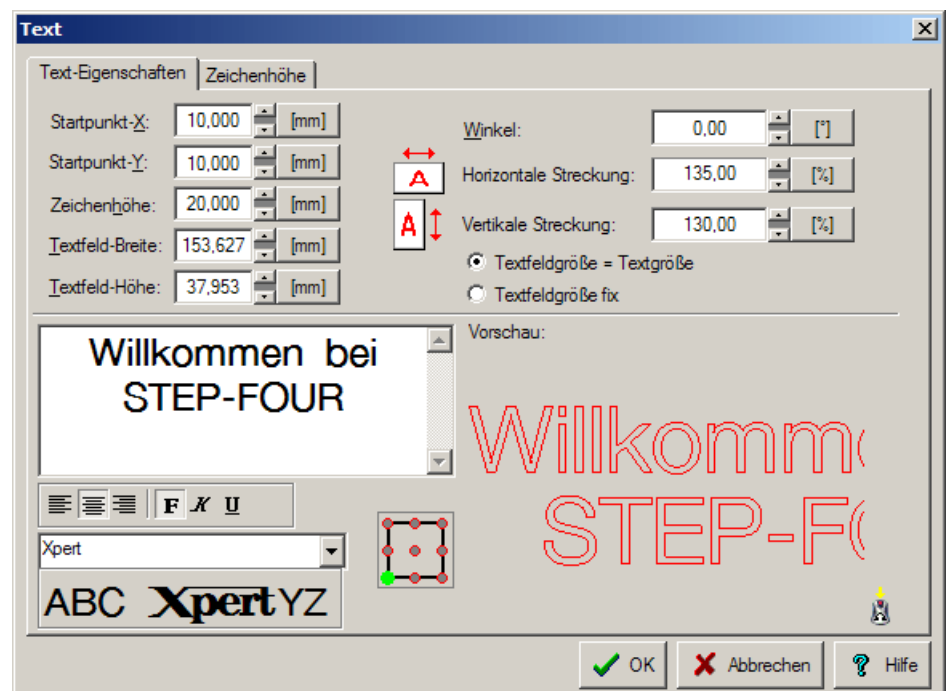
Beispiel: mehrzeiliger Texteditor

Ein mehrzeiliger Text wird in eine 240x80x10mm Aluminiumplatte gefräst. Beim Räumen kommt ein microspiralisierter Fräser mit 1,6mm Durchmesser zum Einsatz.



Beispiel: Text erstellen

- 1 Button **A** in der Toolbar *Zeichenfunktionen* wählen und in den Arbeitsbereich klicken.



- 2 *Willkommen bei STEP-FOUR* im Eingabefeld eingeben.



HINWEIS: Einen Zeilenumbruch mit einem Hard Return (also STRG + ENTER) erzeugen.

- 3 Schriftart *Xpert* im Drop-Down Menü auswählen.
- 4 Ausrichtung zentriert und Zeichenformat Fett definieren.
- 5 Jeweils 10mm für die X- und Y-Koordinate des Startpunktes eingeben.
- 6 Zeichenhöhe von 20mm definieren.
- 7 *Textfeldgröße = Textgröße* auswählen.
- 8 Eine *Horizontale Streckung* von 135% und *Vertikale Streckung* von 130% definieren, damit zwischen den Buchstaben gefräst werden kann.



HINWEIS: In der Vorschau sehen Sie das Ergebnis Ihrer Einstellungen. Wenn der Mauszeiger im Vorschaufenster platziert ist, können Sie mit dem Scrollrad zoomen.

- 9 Eingaben mit *OK* bestätigen.

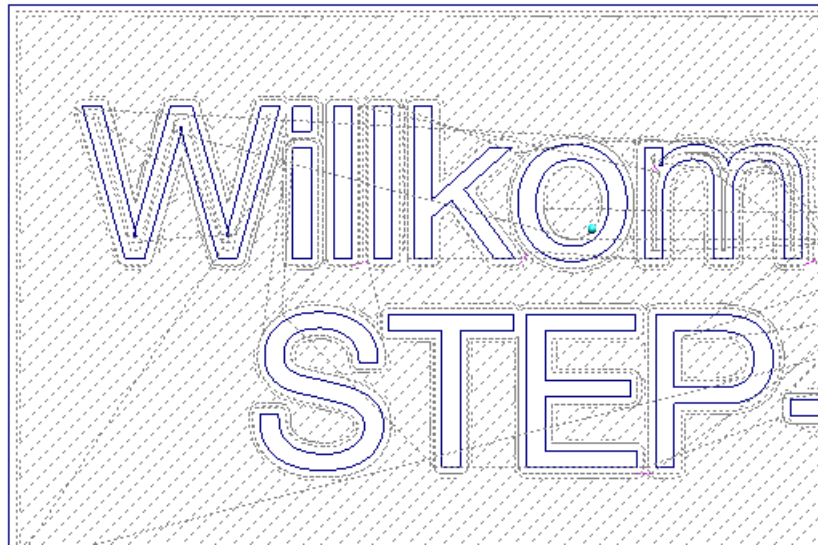
Beispiel: Textkontur zuweisen

- 1 Der Schriftzug darf beim Räumen nicht gefräst werden, deshalb unter den *Konturparametern* den Punkt *Objekt nicht bearbeiten (Insel)* aktivieren.
- 2 Eingaben mit *OK* bestätigen.

Beispiel: Aluminiumplatte zeichnen

- 1 Rechteck mit einer Größe von 240x80mm erstellen.
- 2 Unter den Objekt-Fräsparmetern den microspiralisierten Fräser mit 1,6mm Durchmesser, sowie eine *Materialstärke* von 10mm und *erste Zustellung* von 4mm wählen.
- 3 Unter den Konturparametern die *Innenkontur* wählen.
- 4 Unter den Räumenparametern *Richtungsparell Räumen* aktivieren.
- 5 Eingaben mit *OK* bestätigen.

Nach dem Zuweisen der Konturen schaut das Fräsbeispiel in etwa so aus:



Beispiel: Fräseinstellungen/-start

- 1 Menü *Fräseinstellungen - Materialdatenbank* wählen.
- 2 Material *Aluminium HF* wählen und mit OK bestätigen.
- 3 Menü *Fräseinstellungen - Werkzeuge* wählen.
- 4 *Fräser F247 (1.60)* wählen und mit OK bestätigen.
- 5 Fräser einspannen.
- 6 Nullpunkt setzen.
- 7 Simulation unter *Fräsen - Frässtart* starten.

Wenn die Simulation keine Probleme aufzeigt, kann der mehrzeilige Text aus der Aluminiumplatte gefräst werden. Das Ergebnis sieht wie folgt aus.



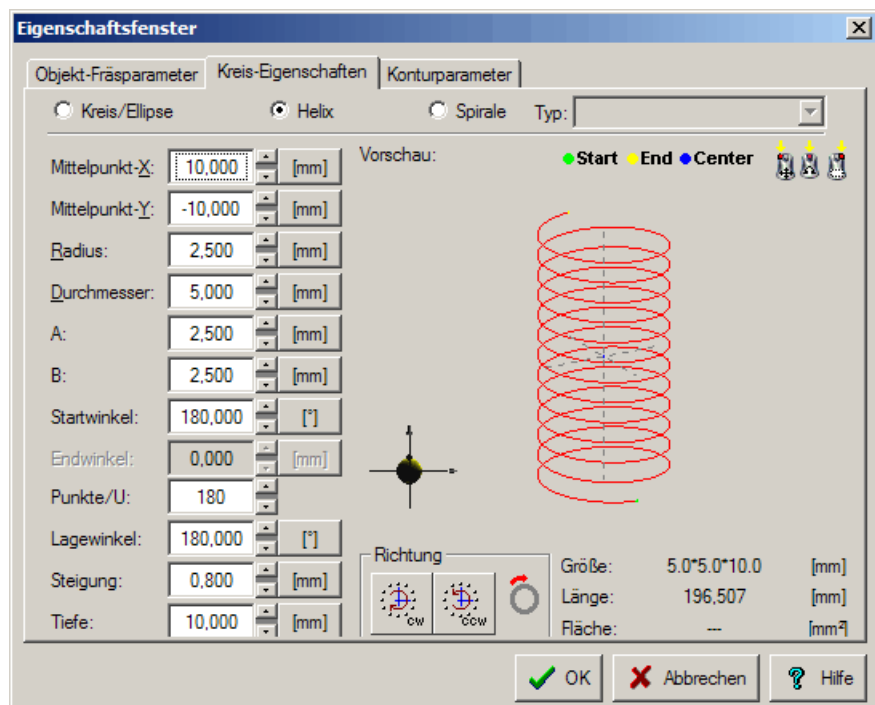
KAPITEL 5

3D-Spirale

In diesem Kapitel

Kreis-Eigenschaften	2
Beispiel: Gewindefräsen	3
Beispiel: Kernbohrung zeichnen	4
Beispiel: Kernbohrungen duplizieren.....	5
Beispiel: Kernbohrung fräsen	6
Beispiel: Fräsbahn für den Gewindefräser erstellen.....	7
Beispiel: Fräseinstellungen/-start	8

Durch die neue Xpert[DRAW] Funktion der 3D-Spirale ist es nun möglich Gewinde zu fräsen. Dabei wird die Fräserbahn für den Gewindefräser als Helix definiert. Die Vorschau mit Zoomfunktion im Eigenschaftenfenster erleichtert das Konstruieren der Spirale.

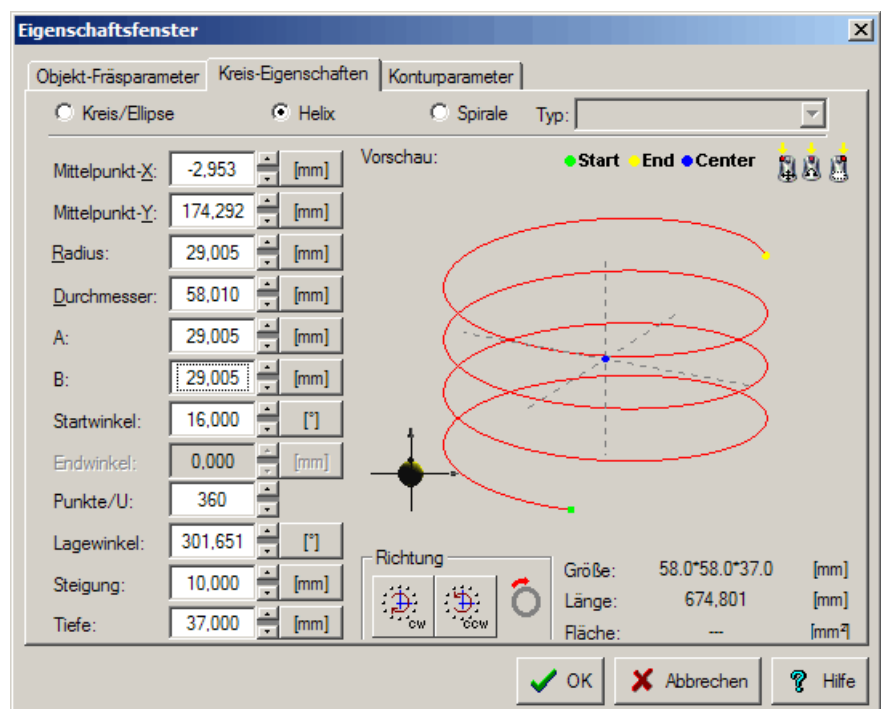


Kreis-Eigenschaften

In den Kreis-Eigenschaften werden die Parameter für *Kreis/Ellipse*, *Helix* und *Spirale* aufgelistet.

Am einfachsten ist es zuerst im Arbeitsbereich einen Kreis zu zeichnen und dann in den Eigenschaften die Parameter für die gewünschte Geometrie zu definieren.

- 1 Rechtsklick auf die Kontur des Kreises ausführen.
- 2 Im erscheinenden Kontextmenü *Eigenschaften* wählen.
- 3 Im erscheinenden Subfenster *Eigenschaftenfenster* auf den Reiter *Kreis-Eigenschaften* wechseln.



HINWEIS: In der Vorschau sehen Sie das Ergebnis Ihrer Einstellungen. Wenn der Mauszeiger im Vorschaufenster platziert ist, können Sie mit dem Scrollrad zoomen, mit der linken gedrückten Maustaste verschieben und mit der rechten Maustaste die Spirale in das Vorschaufenster einpassen. *Größe*, *Länge* und *Fläche* in der Vorschau ändern sich mit Ihren Einstellungen.

- 4 Zwischen den Eigenschaften für einen *Kreis/Ellipse*, *Helix*, *Spirale* oder *Spezialform einer Spirale* wählen.
- 5 *Richtung* des Konstruktionsverlaufs wählen: im (CW) oder gegen (CCW) den Uhrzeigersinn
- 6 X- und Y-Koordinate des Mittelpunktes eingeben.
- 7 *Radius* bzw. *Durchmesser* des Kreises oder die Hauptachse *A* und Nebenachse *B* der Ellipse im Eingabefeld definieren.

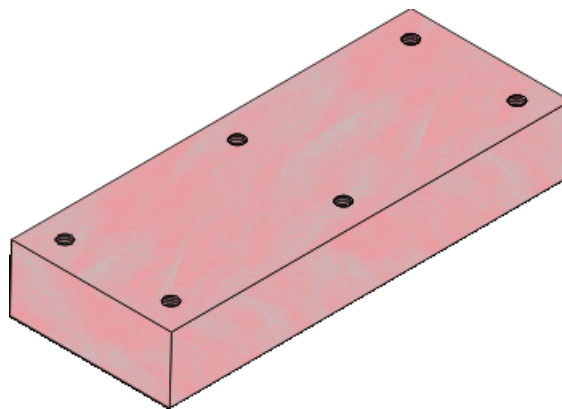
- 8 Position des Startpunktes (grüner Punkt) auf der Ellipse (=Startwinkel) definieren.
- 9 Die Präzision der Ellipse durch die Anzahl der Punkte pro Umdrehung definieren.
- 10 Position der Ellipse (=Lagewinkel) definieren.
- 11 Steigung der Spirale definieren.
- 12 Tiefe und somit auch die Länge der Spirale definieren.
- 13 Eingaben mit *OK* bestätigen.



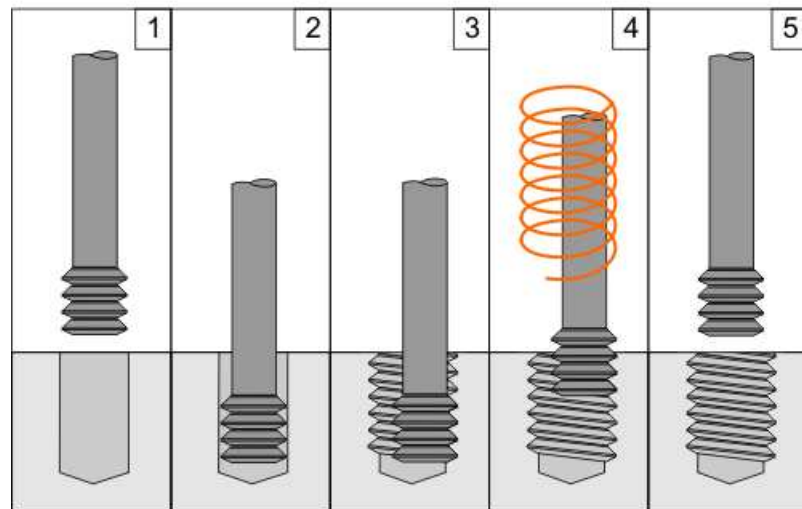
HINWEIS: Sie können nach Aktivierung von *Spirale* Spezialformen im Drop-Down Menü *Typ* wählen.

Beispiel: Gewindefräsen

Sechs Gewindebohrungen M5x10mm werden mit einem Gewindefräser in einen 150x60x20mm Styrolquader für eine passende Konsole gefräst. Die Fräserbahn hat die Form eines Helix.



Prinzip des GewindefräSENS mit Kernbohrung:

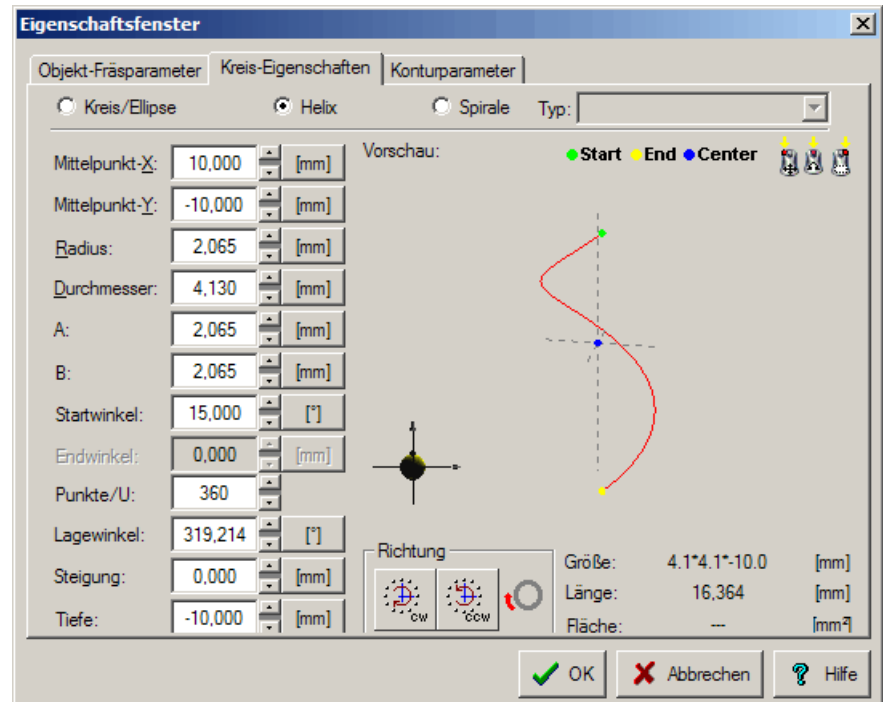


- 1 Positionieren über Kernbohrung
- 2 Einfahren auf Gewindetiefe
- 3 Radiales Eintauchen ins Gewinde
- 4 Gewinde mittels Helix-Fräserbahn fräSEN
- 5 FräSER auf Zentrum zurücksetzen

Beispiel: Kernbohrung zeichnen

- 1 Kreis über Mittelpunkt zeichnen.
- 2 Rechtsklick auf die Kontur des Kreises ausführen.
- 3 Im erscheinenden Kontextmenü *Eigenschaften* wählen.

- 4 Im erscheinenden Subfenster *Eigenschaftenfenster* auf den Reiter *Kreis-Eigenschaften* wechseln.



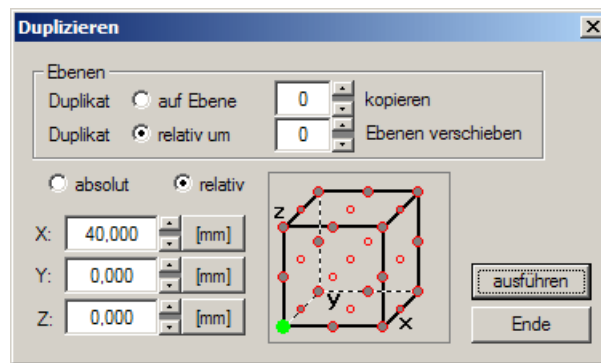
HINWEIS: In der Vorschau sehen Sie das Ergebnis Ihrer Einstellungen. Wenn der Mauszeiger im Vorschaufenster platziert ist, können Sie mit dem Scrollrad zoomen, mit der linken gedrückten Maustaste verschieben und mit der rechten Maustaste die Spirale in das Vorschaufenster einpassen. *Größe*, *Länge* und *Fläche* in der Vorschau ändern sich mit Ihren Einstellungen.

- 5 *Helix* als Fräserbahn wählen.
- 6 Der Mittelpunkt der ersten Bohrung liegt bei $X = 10\text{mm}$ und $Y = -10\text{mm}$ ausgehend vom Nullpunkt am linken oberen Eck des Werkstückes.
- 7 Kern-Durchmesser von $4,13\text{mm}$ für ein M5 Gewinde im Eingabefeld definieren.
- 8 *Tiefe* der Kernbohrung von -10mm definieren.
- 9 Eingaben mit *OK* bestätigen.

Beispiel: Kernbohrungen duplizieren

- 1 Erste Bohrung markieren.
- 2 Rechtsklick auf die Bohrung ausführen.

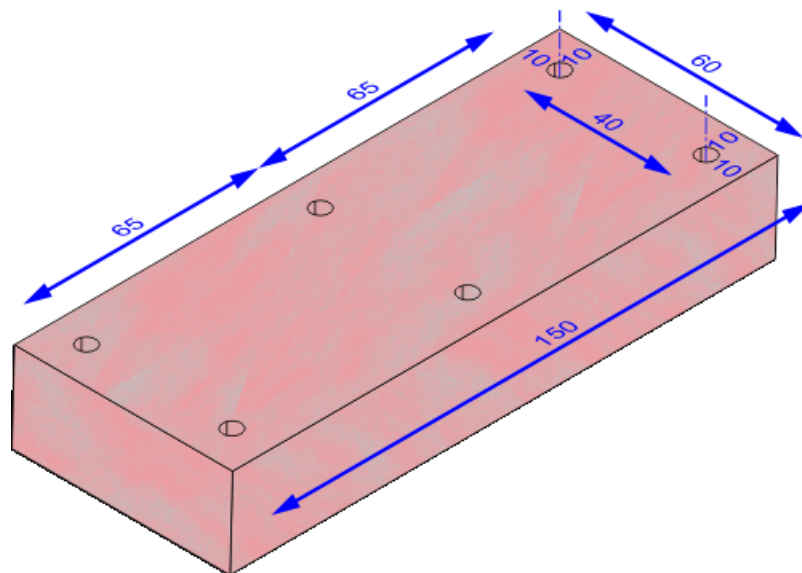
- 3 Im erscheinenden Kontextmenü *Bearbeiten - Duplizieren* wählen.



- 4 Bohrung *relativ* um X = 40mm duplizieren.



HINWEIS: Die restlichen Bohrungen analog zu diesen Arbeitsschritten entsprechend der Grafik duplizieren.



Beispiel: Kernbohrung fräsen

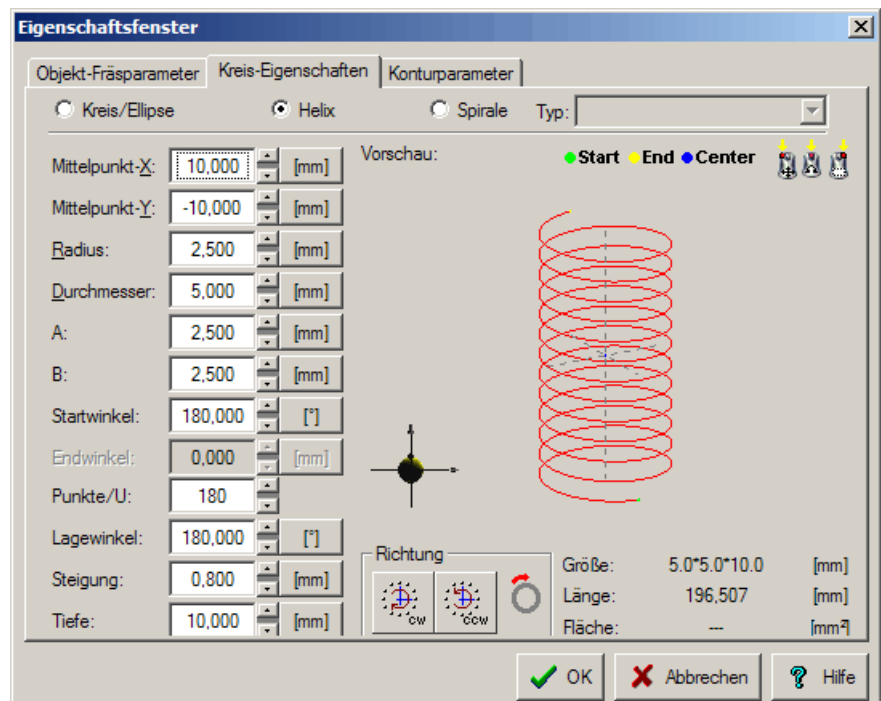
- 1 Menü *Fräseinstellungen - Materialdatenbank* wählen.
- 2 Material *Polystyrol* wählen und mit OK bestätigen.
- 3 Menü *Fräseinstellungen - Werkzeuge* wählen.
- 4 *Fräser F113 (4.00)* wählen und mit OK bestätigen.
- 5 Fräser einspannen.
- 6 Werkstück auf der Fräsmaschine aufspannen und Nullpunkt am linken oberen Eck des Werkstückes setzen.
- 7 Simulation unter *Fräsen - Frässtart* starten.

Wenn die Simulation keine Probleme aufzeigt, die Kernbohrungen fräsen.

Beispiel: Fräsbahn für den Gewindefräser erstellen

In den Kreis-Eigenschaften der sechs Kernbohrungen den Durchmesser ändern und die Steigung für das M5 Gewinde ergänzen.

- 1 Rechtsklick auf die Kontur der ersten Kernbohrung ausführen.
- 2 Im erscheinenden Kontextmenü *Eigenschaften* wählen.
- 3 Im erscheinenden Subfenster *Eigenschaftenfenster* auf den Reiter *Kreis-Eigenschaften* wechseln.



HINWEIS: In der Vorschau sehen Sie das Ergebnis Ihrer Einstellungen. Wenn der Mauszeiger im Vorschaufenster platziert ist, können Sie mit dem Scrollrad zoomen, mit der linken gedrückten Maustaste verschieben und mit der rechten Maustaste die Spirale in das Vorschaufenster einpassen. *Größe*, *Länge* und *Fläche* in der Vorschau ändern sich mit Ihren Einstellungen.

- 4 *Durchmesser* auf 5mm im Eingabefeld ändern.
- 5 *Startwinkel* von 180° definieren.
- 6 Präzision von 180 Punkte pro Umdrehung definieren.
- 7 *Lagewinkel* von 180° definieren.
- 8 *Steigung* für das M5 Gewinde von 0,8mm definieren.
- 9 *Tiefe* der Gewindebohrung von 10mm definieren.

10 *Richtung* im Uhrzeigersinn (*CW*) wählen.

11 Eingaben mit *OK* bestätigen.

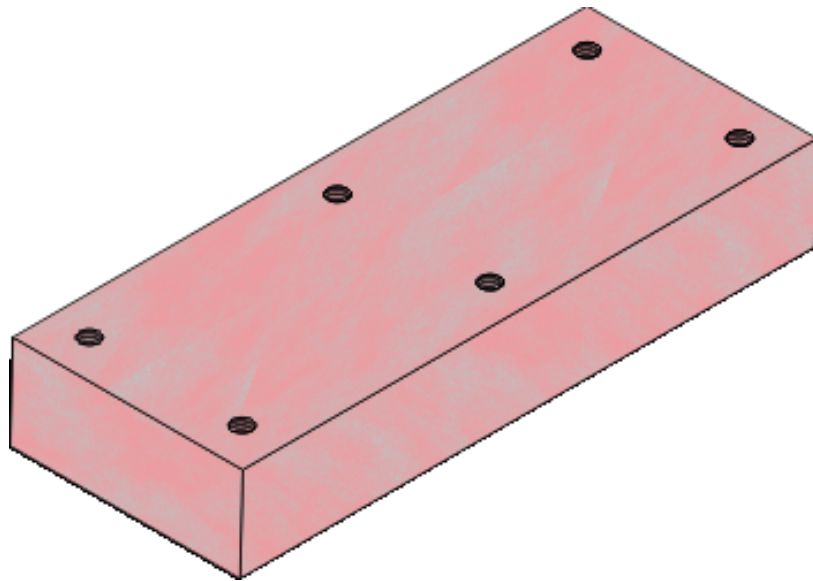


HINWEIS: Diese Arbeitsschritte auch für die restlichen 5 Bohrungen ausführen.

Beispiel: Fräseinstellungen/-start

- 1 Menü *Fräseinstellungen - Materialdatenbank* wählen.
- 2 Material *Polystyrol* wählen und mit *OK* bestätigen.
- 3 Gewindefräser für passendes M5 Gewinde einspannen.
- 4 Z-Position des Nullpunktes um die Tiefe der Gewindebohrung nach unten setzen, da der Fräser vor dem Gewindefräsen im Kernloch positioniert werden muss.
- 5 Simulation unter *Fräsen - Frässtart* starten.

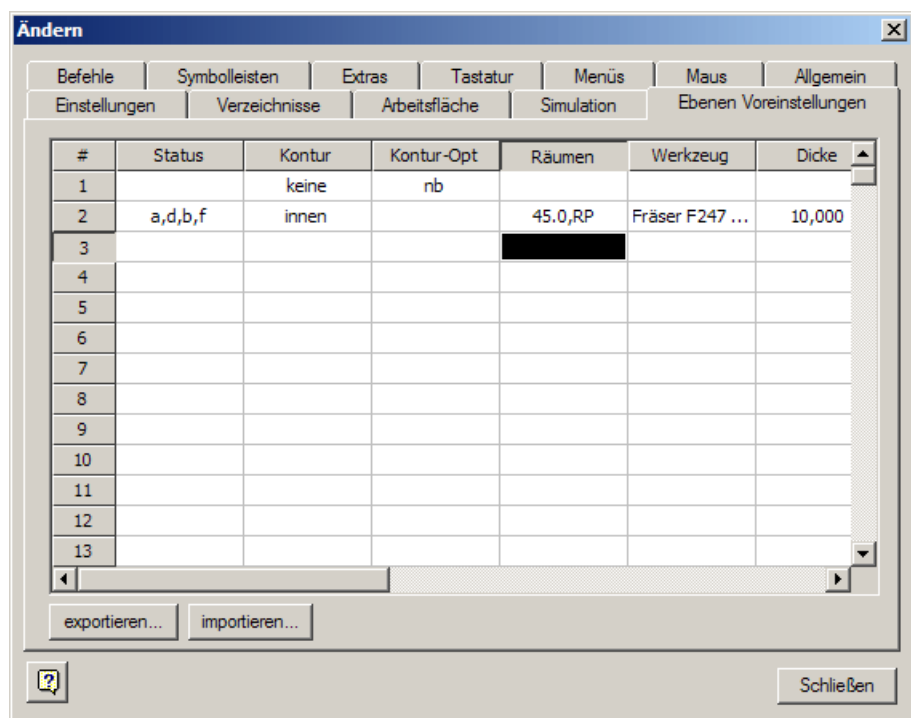
Wenn die Simulation keine Probleme aufzeigt, können die Gewindebohrungen gefräst werden. Das Ergebnis sieht wie folgt aus.



Ebenen Voreinstellungen

Die Industrieversion von XpertMill V2 bietet die automatische Zuweisung von Objektparametern für bis zu 256 Ebenen an.

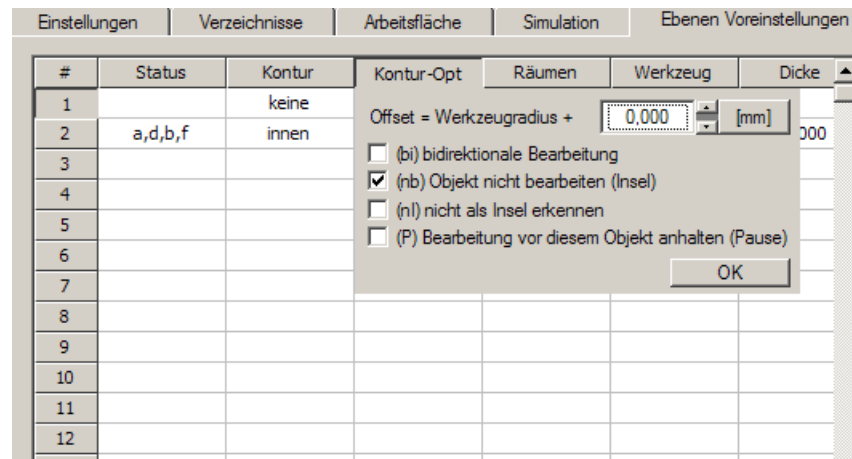
So können z.B. alle Innenkonturen auf Ebene 1, Außenkonturen auf Ebene 2, Taschen auf Ebene 3 und Bohrungen auf Ebene 4 gelegt werden. Weiters kann jeder Ebene die komplette Frästechnologie (Konturparameter, Werkzeug, Frästiefe, Materialstärke, Zustellung) zugewiesen und damit viel Vorbereitungszeit gespart werden.



➤ **Objektparameter einer Ebene zuweisen**

- 1 Menüpunkt *Optionen - Konfiguration* wählen.
- 2 Im erscheinenden Subfenster *Ändern* auf den Reiter *Ebenen Voreinstellungen* wechseln.

- 3 Fräsparameter wie Kontur, Werkzeug, Tiefe und Zustellung für die Ebenen definieren.



In die entsprechende Zelle klicken und über ein Eingabefeld oder Auswahlfenster die Einstellungen setzen.

- 4 Eingaben mit *OK* oder *ENTER* bestätigen.
5 Subfenster *schließen*.

Exportieren

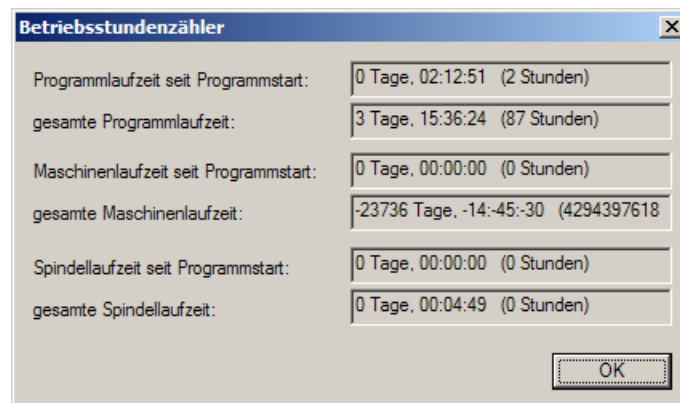
Zugewiesene Parameter der Ebenen in eine Datei *.evcfg speichern.

Importieren

Betriebsstundenzähler

Datei *.evcfg mit bereits zugewiesenen Parameter für die Ebenen öffnen.

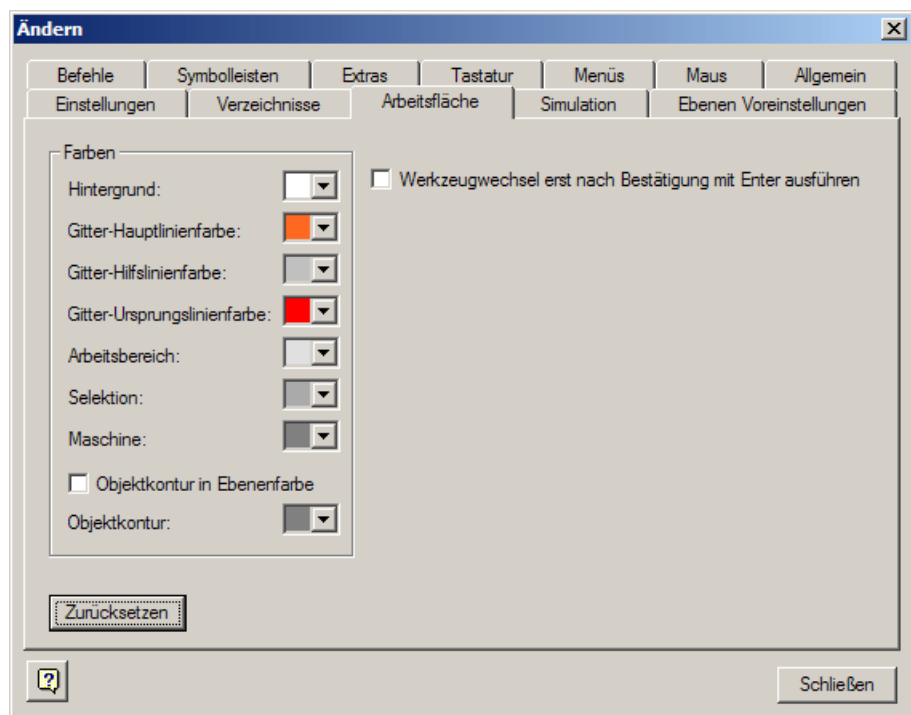
Für alle, die für Ihre Kalkulationen genaueste Zeitangaben benötigen, ist in der Industrieversion von V2 ein Betriebsstundenzähler für die Programm-, Maschinen- und Spindellaufzeit implementiert.



Farben für die Arbeitsfläche definieren

Das Subfenster *Betriebsstundenzähler* ist unter dem Menüpunkt *Hilfe - Betriebsstundenzähler...* zu finden.

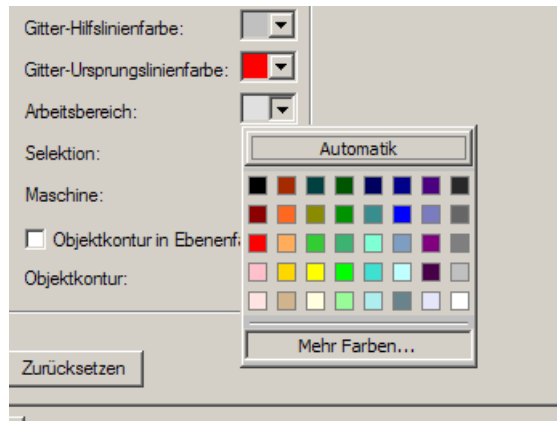
Bei der Bildschirmdarstellung ist die Farbe für den Arbeitsbereich, die Selektion, die Maschine, die Objektkontur und den Hintergrund einstellbar.



➤ **Farbe wählen**

- 1 Menüpunkt *Optionen - Konfiguration* wählen.
- 2 Im erscheinenden Subfenster *Ändern* auf den Reiter *Arbeitsfläche* wechseln.

- 3 Gewünschte Farben für den Arbeitsbereich, Selektion, Maschine, Objektkontur und Hintergrund definieren.



Auf dem Pfeil klicken um das Auswahlfenster zu öffnen. Vordefinierte Farbe wählen oder eine eigene Farbe mit Klick auf *Mehr Farben...* definieren.

- 4 Subfenster *schließen*.

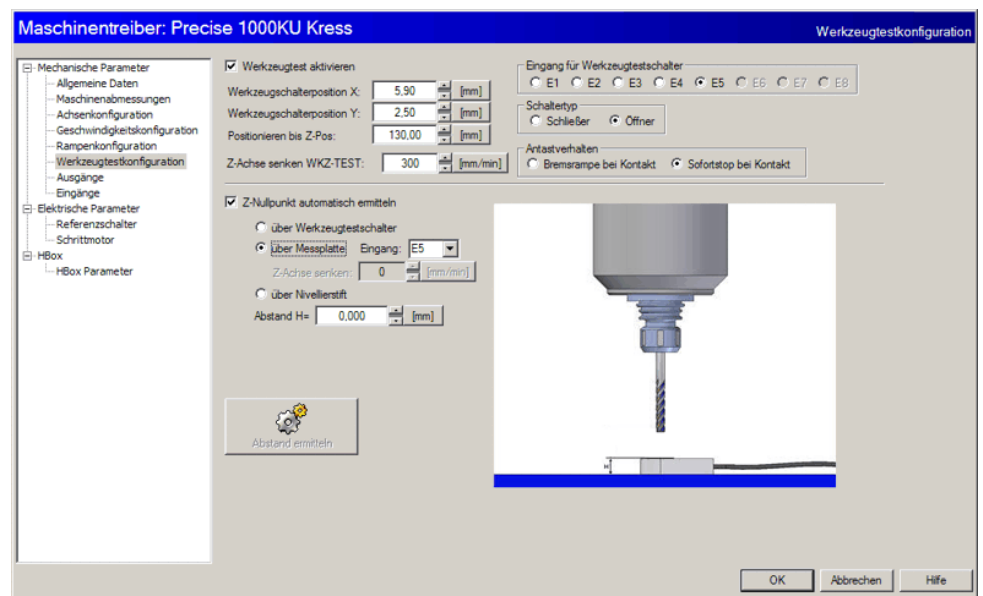
Objektkontur in Ebenenfarbe

Objekte werden in der Ebenenfarbe dargestellt.

Werkzeugtestkonfiguration

Alle Änderungen bezüglich Farbauswahl werden auf Standardeinstellungen zurückgesetzt.

Für die Werkzeugtestkonfiguration stehen im XpertMILL V2 ein Werkzeugtestschalter, Messplatte und Nivellierstift zur Verfügung.



Die Werkzeugtestkonfiguration ist im Menüpunkt *Optionen - Maschinenkonfiguration* unter den jeweiligen Maschinentreiber zu finden.

Werkzeugtest aktivieren

Aktiviert die Funktion Werkzeugtest.

Werkzeugschalterposition X/Y

XY-Position an welcher der Werkzeugtestschalter montiert ist. Die Position kann über das Fenster Werkzeugtest ermittelt werden.

Positionieren bis Z-Pos

Gibt an auf welche Absolutposition Z die Maschine im Eilgang positioniert werden darf. Diese Funktion beschleunigt das Vermessen des Werkzeugs, da nicht der gesamte Z-Weg mit der Geschwindigkeit *Z-Achse senken WKZ-TEST* zurückgelegt werden muss.



ACHTUNG! Während der Positionierung bis auf Z-Pos ist der Werkzeugtestschalter noch nicht aktiv. Ein zu geringer Wert kann zur Beschädigung des Fräsers oder des Schalters führen.

Es muss ein Wert verwendet werden, bei dem mit dem längsten Werkzeug der Schalter noch nicht berührt wird.

Z-Achse senken WKZ-TEST

Geschwindigkeit für die Z-Achse bei Werkzeugtest bestimmen.

Eingang für Werkzeugtestschalter

Eingang wählen, an dem der Werkzeugtestschalter angeschlossen ist.

Schaltertyp

Je nach verwendetem Schaltertyp ist die jeweilige Option auszuwählen.

Antastverhalten

Bremsrampe bei Kontakt: Wird verwendet bei hohen Antastgeschwindigkeiten (ab ca. 200 mm/min), ungenau.

Sofortstop bei Kontakt: Bringt die Achse sofort zum Stillstand (bis ca. 200 mm/min), genau.

Z-Nullpunkt automatisch ermitteln

Werkzeugtestschalter, Messplatte oder Nivellierstift für die Nullpunktbestimmung wählen.

Eingang

Eingang wählen, an dem die Messplatte angeschlossen ist.

Z-Achse senken

Geschwindigkeit für die Z-Achse beim Werkzeugtest mit der Messplatte bestimmen.

Abstand H:

Abstand von Werkzeugtestschalter, Messplatte oder Nivellierstift zum Nullpunkt Z definieren.



HINWEIS: Dieser Wert wird benötigt wenn unter Nullpunkt setzen der Button *Nullpunkt Z über Werkzeugtestschalter ermitteln* verwendet wird.

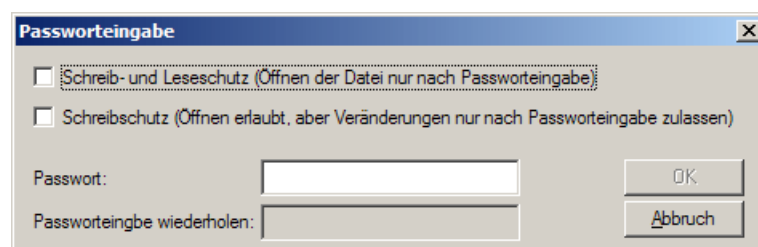
Abstand ermitteln

Wechselt zum Fenster *Werkzeugtestschalter* um den Abstand Werkzeugtestschalter zu Nullpunkt Z zu bestimmen.

Sperren und freigeben von Fräsdateien

Wechselt zum Fenster *Werkzeugtestschalter* um den Abstand Werkzeugtestschalter zu Nullpunkt Z zu bestimmen.

Zwecks Datenschutz können in XpertMILL V2 Fräsdaten mit Lese- oder Schreibschutz gesperrt oder freigegeben werden.



➤ Datei mit Passwort schützen

- 1 Menüpunkt *Optionen - Fräsdatei schützen...* wählen.
- 2 Zwischen *Schreib- und Leseschutz* oder nur *Schreibschutz* wählen.
- 3 *Passwort* im Eingabefeld vergeben.

- 4 Passwort zur Bestätigung wiederholt eingeben.
- 5 Eingaben mit *OK* bestätigen.



HINWEIS: Der Schreibschutz wird oben in der XpertMILL Leiste durch LOCKED gekennzeichnet. Beim Öffnen der Datei wird das Passwort abgefragt.

➤ **Dateischutz aufheben**

- 1 Menüpunkt *Optionen - Fräsdateischutz aufheben* wählen.
- 2 Passwort im Eingabefeld eingeben.

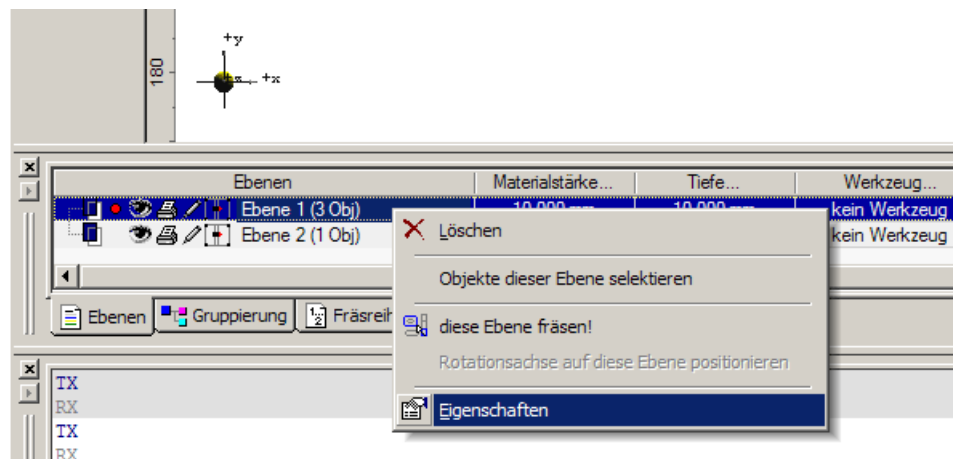
Allgemeine Parameter

- 3 Eingaben mit *OK* bestätigen.

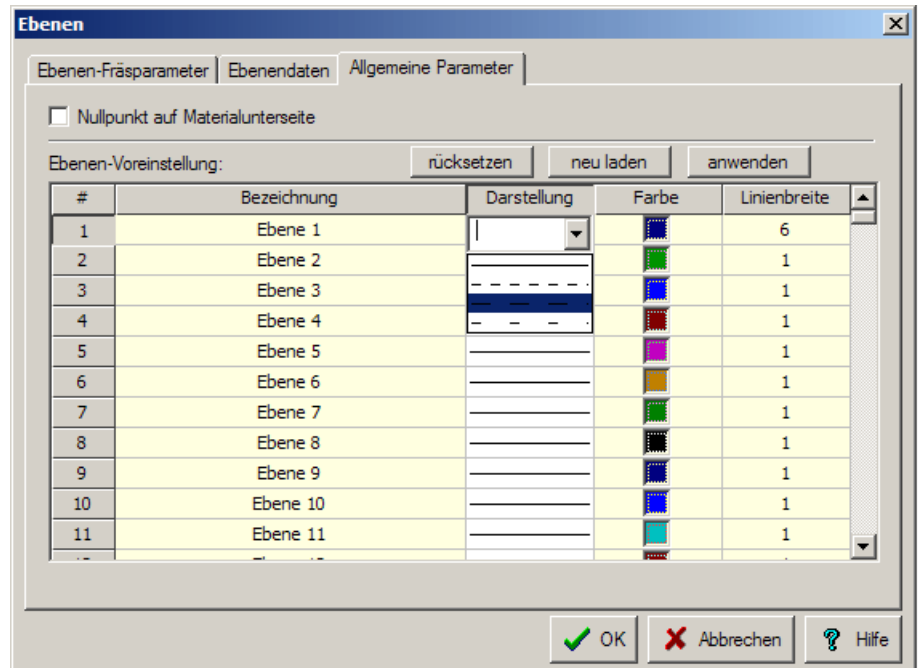
Mit der neuen Version von XpertMILL ist es möglich Ebenendaten, wie Bezeichnung und Farbe, für 256 Ebenen vorzudefinieren.

➤ **Ebenendaten vordefinieren**

- 1 Rechtsklick auf eine Ebene im Ebenenfenster ausführen und im erscheinenden Kontextmenü *Eigenschaften* wählen.



- 2 Im Subfenster *Ebenen* auf den Reiter *Allgemeine Parameter* wechseln.



- 3 In die gewünschte Ebenenbezeichnung klicken und die neue Bezeichnung eingeben.
- 4 *Darstellung* des Linientyps im Drop-Down Menü wählen.
- 5 Farbe für die Objekte auf dieser Ebene wählen.
- 6 *Linienbreite* für die Objekte auf dieser Ebene eingeben.
- 7 Eingaben mit *OK* speichern.

Nullpunkt auf Materialunterseite

Legt den Nullpunkt auf die Materialunterseite. Alle Zustellungen werden von der Materialstärke abgezogen!

rücksetzen

Alle Änderungen werden auf die Standardeinstellungen zurückgesetzt.

neu laden

Die zuletzt gespeicherten Ebenendaten werden geladen.

anwenden

Getätigte Einstellungen gleich auf die Ebenen der offenen Fräsdatei anwenden.